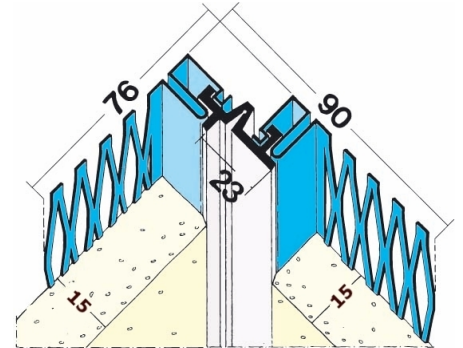


PRODUKTDATENBLATT

Stand: 17.07.2015 | 07:48 Uhr

ART.-NR. 3216

Bezeichnung	Dehnungsfugenprofil Aussen
Beschreibung	Dehnungsfugenprofil aus verzinktem Stahlblech mit Weich-PVC-Mittelteil, für den Innen- und Außenputz, zur Übernahme von Gebäudedehnungen in Innenecken. Bewegungsaufnahme: Zug / Druck: +5 / -2 mm.
Produktgruppe	Putzprofile Außenputz
Produktkategorie	Dehnungs- und Bewegungsfugenprofile
Putzdicke	15 mm
Werkstoff	Stahl, verzinkt
Norm	EN 13658-2
Farbe Profil	Weiß
Brandverhalten	E
Länge der Profile	300 cm
Verpackungseinheit	5 Stück



Das vorliegende Produktdatenblatt entspricht dem aktuellen Entwicklungsstand unserer Produkte und verliert bei Erscheinen einer Neuausgabe seine Gültigkeit. Vergewissern Sie sich, dass Sie jeweils die neueste Ausgabe dieser Information verwenden. Gewährleistung und Haftung richten sich bei Lieferung nach unseren allgem. Geschäftsbedingungen. Beachten Sie bitte die Anwendungs- Montage- und Lagerrichtlinien. Alle Angaben ohne Gewähr.

Ausschreibungstexte, Montagehinweise und Leistungserklärungen (soweit gesetzl. vorgeschrieben) finden Sie auf unserer Homepage. Bitte achten Sie der Umwelt zuliebe auf eine fachgerechte Entsorgung!

PROTEKTORWERK
Florenz Maisch GmbH & Co. KG
Postfach 1420, D-76554 Gaggenau
Viktoriastr. 58, D-76571 Gaggenau

Tel.: +49 7225 977 - 0
Fax: +49 7225 9 77 - 111
info@protektor.com
www.protektor.com

